



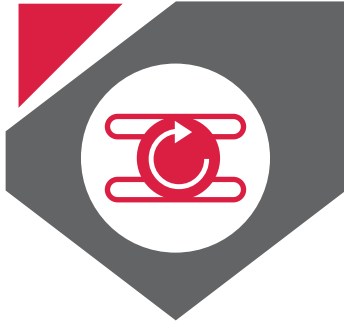
**YANMAR**

MINIBAGGER

**SV08-1AS**

1035 kg





## > KOMPAKTHEIT

### SV08-1AS

Die ideale Maschine für einfache und effiziente Arbeit in eingeschränkten Arbeitsbereichen. Der SV08-1AS ist ein zuverlässiges Werkzeug für engste Baustellen, wie Innenausbau, Rohr- u. Kabelverlegung und Landschaftsbau.

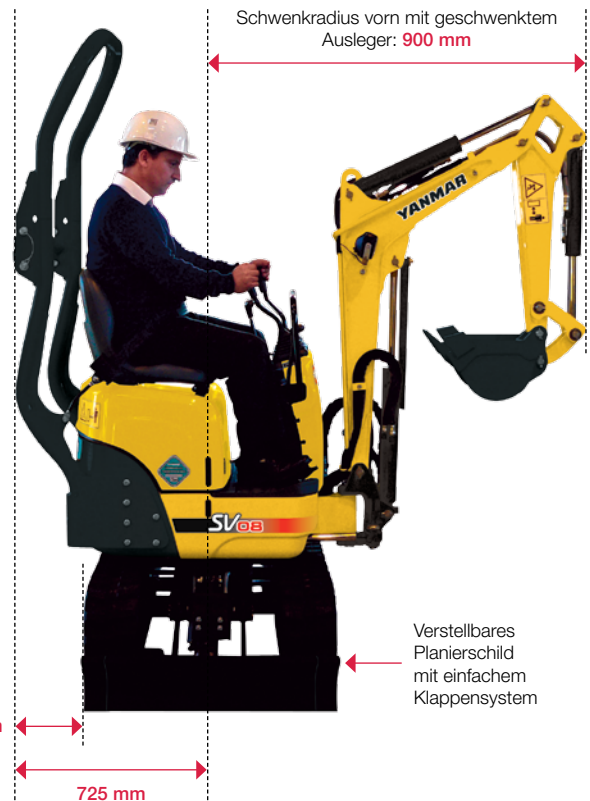
### Die neue Klasse für engen und kompakten Komfort

#### Sehr geringer Hecküberstand

Sein sehr kompakter Oberwagen und sein reduzierter Hecküberstand von nur 305 mm erlauben dem SV08-1AS einen Wendekreis im engsten Raum auszuführen.

#### Kompakte Abmessungen

- > Der Schwenkradius vorn beträgt mit geschwenktem Ausleger nur 900 mm.
- > Heckschwenkradius: nur 725 mm.



Eingefahrenes Fahrwerk für leichteres Fahren über Hindernisse



Ausgefahrenes Fahrwerk für eine bessere Stabilität

#### Verstellbares Fahrwerk

Die Breite des Fahrwerkes des SV08-1AS passt sich dem verfügbaren Platz an und ist von 680 bis 840 mm einstellbar.

#### Verstellbares Planierschild mit einfachem Klappensystem

- > Die klappbaren Planierschildverbreiterungen sind fest und dauerhaft am Planierschild befestigt.
- > Der Umbau geht schnell und ohne Werkzeug.
- > Kein Risiko die Planierschildverbreiterungen zu verlieren.



# > LEISTUNGEN

## SV08-1AS



### Arbeitsausrüstung

- > Zusätzlicher hydr. Steuerkreis mit einem Ventil für den Einsatz von Hydraulikhammer oder Grabenraumlöffel, Schwenklöffel, Erdbohrer, Greifer und vieles mehr.
- > Sperrungssystem des Pedals für dauerhafte Benutzung des Hydraulikzusatzkreises.
- > Schutz des Auslegerzylinders.
- > Alle Schläuche und Leitungen für Arm- und Löffelzylinder sind gut geschützt.



### Neue TE-Generation von Yanmar-Motoren, noch sauberer und geräuscharmer

- > Konform mit der Richtlinie 97 / 68 / EG und den letzten amerikanischen Normen EPA, Stufe 2 (Emissionsvorschriften).
- > Geringere Drehzahlen - höhere Lebensdauer.
- > Schallgedämpfter Luftfilter mit großer Kapazität.
- > Batterie mit hoher Lebensdauer.
- > Ruhiger Lauf.

### Laufrollen im Fahrwerk

- > Doppelt geführte Laufrollen für eine bessere Stabilität und einen geringeren Verschleiss der Ketten.
- > Äussere Abdeckung verringert die Vibration während der Fahrbewegung.





## > KOMFORT UND SICHERHEIT

### SV08-1AS

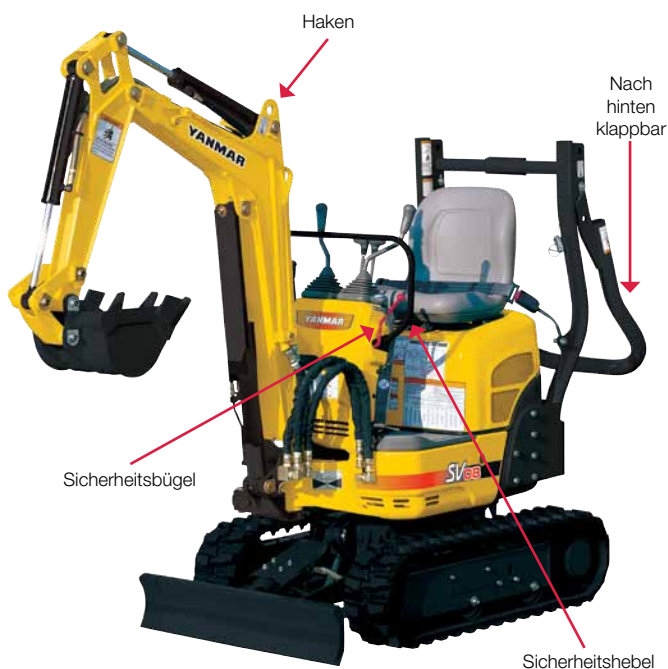
Zahlreiche einfach zu benutzende Ausrüstungen, darunter ein bequemer Sitz inklusive einem Sicherheitsgurt mit Aufrollautomatik, präzise und einfach zu handhabende Kontrollhebel, Fußstützen...

#### Ergonomie des Fahrerstandes

- > Getrennte Pedale für den Einsatz des zusätzlichen Steuerkreises und für das Schwenken des Auslegers; mehrere Bewegungen können gleichzeitig ausgeführt werden.
- > Ausklappbare Pedale schaffen mehr Platz für die Füße des Fahrers.
- > Alle Warnmeldungen erscheinen komplett auf dem Armaturenbrett.
- > Der Fahrerstand ist von beiden Seiten zugänglich.



Ausklappbare Pedale (Pedal für den Zusatzkreis sowie das Pedal für das Ausleger-Schwenken)



#### Überrollbügel ROPS (Roll Over Protective Structure) serienmäßig

- > Überrollbügel mit Sicherheitsgurt.
- > Der ROPS kann nach hinten geklappt werden, um unter Hindernissen hindurchzufahren.

#### Sicherheit für den Anwender

- > Die Maschine kann dank eines Lasthakens an der Oberseite des Auslegers angehoben und an jedem beliebigen Punkt abgesetzt werden.
- > Mit dem Sicherheitshebel am Zugang zum Armaturenbrett können alle Funktionen des Baggers gesperrt werden.
- > Sicherheitsbügel am vorderen Teil der Maschine.
- > Ein großes gusseisernes Kontergewicht schützt das Heck des Baggers.

# > ZUVERLASSIGKEIT

## SV08-1AS



### Materialschonung

- > Die zentrale Führung der flexiblen Schläuche vermeidet Verdrehungen.
- > Alle Schlauchleitungen sind bestens geschützt.
- > Schutz der hydraulischen Schläuche des Fahrmotors durch Stahlummantelungen.
- > Schutz des Planierschildzylinders.



Der Oberwagen ist ein Block aus einem einzigen Gusselement. Dies erhöht die Stabilität und verlängert die Lebensdauer der Maschine.



Totale Öffnung der Motorhaube für problemlosen Zugang zu allen Wartungspunkten. Einfach demontierbaren Seitenschutz aus Stahl.



# > TECHNISCHE DATEN

## SV08-1AS

### Motor

2-Zylinder Yanmar Diesel .....	2TE67L-BV3
Leistung .....	7.7 kw / 10.5 PS / 2400 U/min
Hubraum .....	507 cm <sup>3</sup>
Max. Drehmoment.....	31.5 N.m. / 2000 U/min

### Hydraulikkreis Load-Sensing

Kapazität des Kreises .....	10.7 l
Höchstdruck.....	185 bar
2 Zahnradpumpen.....	2 x 9.8 l/min

### Leistungen

Fahrgeschwindigkeit.....	1.8 km/h
Drehgeschwindigkeit .....	8.4 U/min
Max. Kraft (Löffelstiel/Löffel) .....	600 / 1015 kgf
Auslegerschwenkung (L/R) .....	45° / 85°
Bodendruck .....	0.28 kg/cm <sup>2</sup>
Steigfähigkeit.....	30°
Breite der Raupenkettens.....	180 mm
Bodenfreiheit .....	130 mm
Planierschild (Breite x Höhe) .....	680 / 840 x 180 mm

### Verschiedenes

Kraftstofftank.....	10 l
Kühlkreis .....	2 l
Abmessungen (L x B x H) .....	3050 x 730 x 1550 mm
Schalldruckpegel LwA (2000/14/EG & 2005/88/EG).....	91 dBA

### Optionen

- > Sonderlackierung
- > Standardlöffel
- > Grabenraumlöffel

- > Schwenklöffel
- > Hydraulischer Hammer

PTO	Theoretische Daten bei 2400 U/min	
	Druck	Durchflussmenge
	0 ~ 185 bar	19.5 ~ 17.5 l/min
	0 ~ 185 bar	19.5 ~ 17.5 l/min

> Die Durchflußmenge verringert sich bei steigendem Druck.



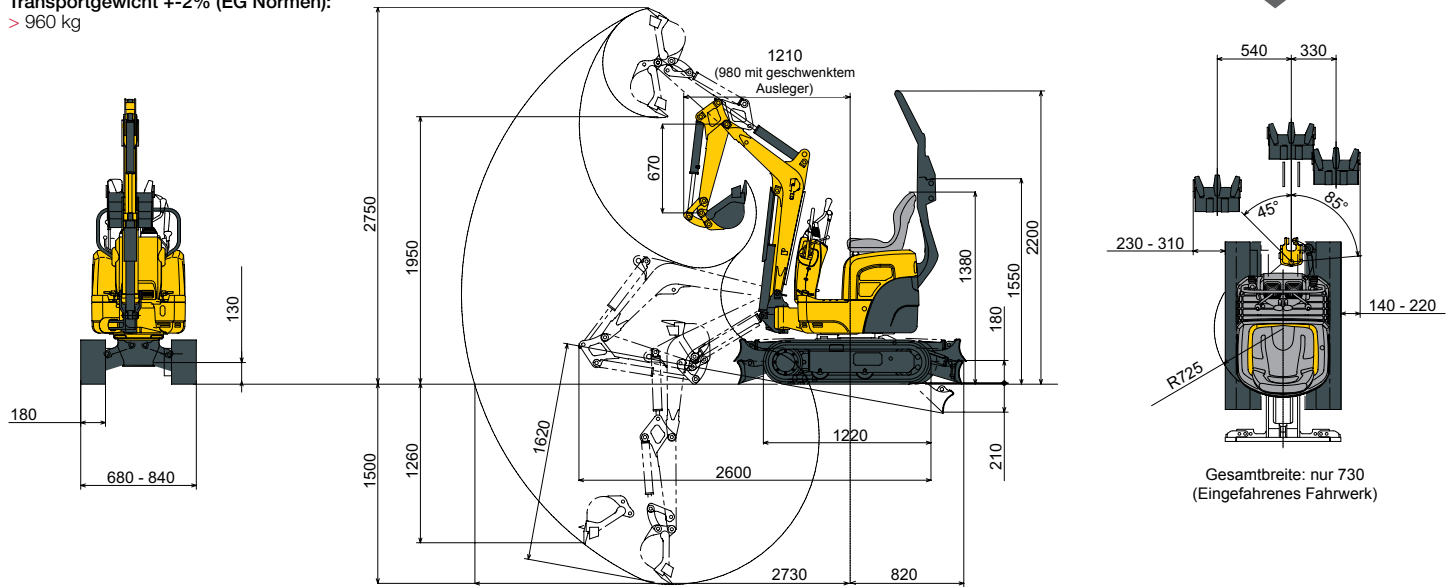
# TECHNISCHE DATEN

## SV08-1AS



Einsatzgewicht +-2% (EG Normen):  
> 1035 kg

Transportgewicht +-2% (EG Normen):  
> 960 kg



Technische Änderungen vorbehalten. Abmessungen in mm mit Standardlöffel von Yanmar.

Planierschild ab

A	Maxi			2.0 m			1.5 m			Mini			C
	N	W		N	W		N	W		N	W		
2.0	120	160	*220	-	-	-	-	-	-	-	-	-	
1.5	90	120	*220	100	140	*220	160	220	*270	-	-	-	
1.0	80	110	*230	100	150	*260	160	200	*350	200	270	*490	
0.5	80	110	*240	100	130	*300	150	200	*470	180	240	*590	
0	80	110	*240	100	130	*320	160	200	*480	180	250	*630	
-0.5	100	130	*260	100	130	*380	140	200	*430	-	-	-	
-1.0	170	*230	*230	-	-	-	-	-	-	-	-	-	

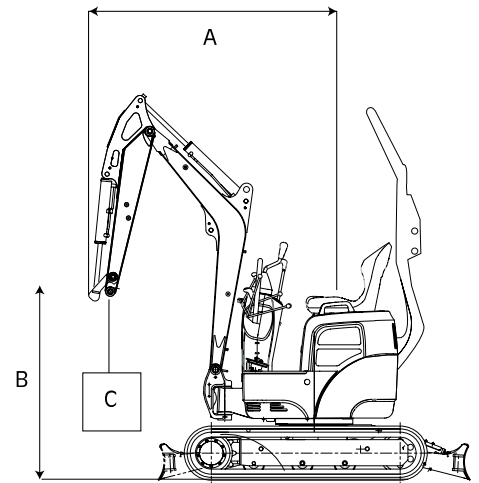
Planierschild auf

A	Maxi			2.0 m			1.5 m			Mini			C
	N	W		N	W		N	W		N	W		
2.0	120	160	190	-	-	-	-	-	-	-	-	-	
1.5	90	130	150	100	140	190	160	200	*240	-	-	-	
1.0	80	110	130	100	140	170	150	210	250	190	280	340	
0.5	70	110	130	100	170	170	140	200	250	170	230	310	
0	80	110	120	90	140	170	140	190	230	160	240	310	
-0.5	90	130	160	90	130	170	140	200	250	-	-	-	
-1.0	150	*210	*230	-	-	-	-	-	-	-	-	-	

Die Angaben in diesen Tabellen sind nach ISO 10567 gemessen worden. Sie entsprechen 75% der maximalen statischen Standfähigkeitswerte oder 87% der hydraulischen Hubkraft. Die mit \* bezeichneten Werte entsprechen den maximalen hydraulischen Hubkräften.

### Maschine mit Gummiketten und 16.5-kg-Löffel (350 mm).

- A: Überstand von der Drehachse aus (m).
- B: Höhe Befestigungspunkt (m).
- C: Maximal zulässige Last (kg).
- N: Eingefahrenes Fahrwerk.
- W: Ausgefahrenes Fahrwerk.



Hubkraftangabe über Längsachse

Hubkraftangabe über Querachse



**YANMAR**



Gedruckt in Frankreich – Die technischen Daten und Bilder dieses Prospektes können jederzeit geändert werden, ohne Information des Herstellers – Für weitere Informationen kontaktieren Sie bitte Ihren Yanmar Construction Equipment Europe-Händler.

**Yanmar Construction Equipment Europe S.A.S.**

25, rue de la Tambourine  
52100 SAINT DIZIER – FRANCE  
contact@yanmar.fr

**[www.yanmarconstruction.eu](http://www.yanmarconstruction.eu)**